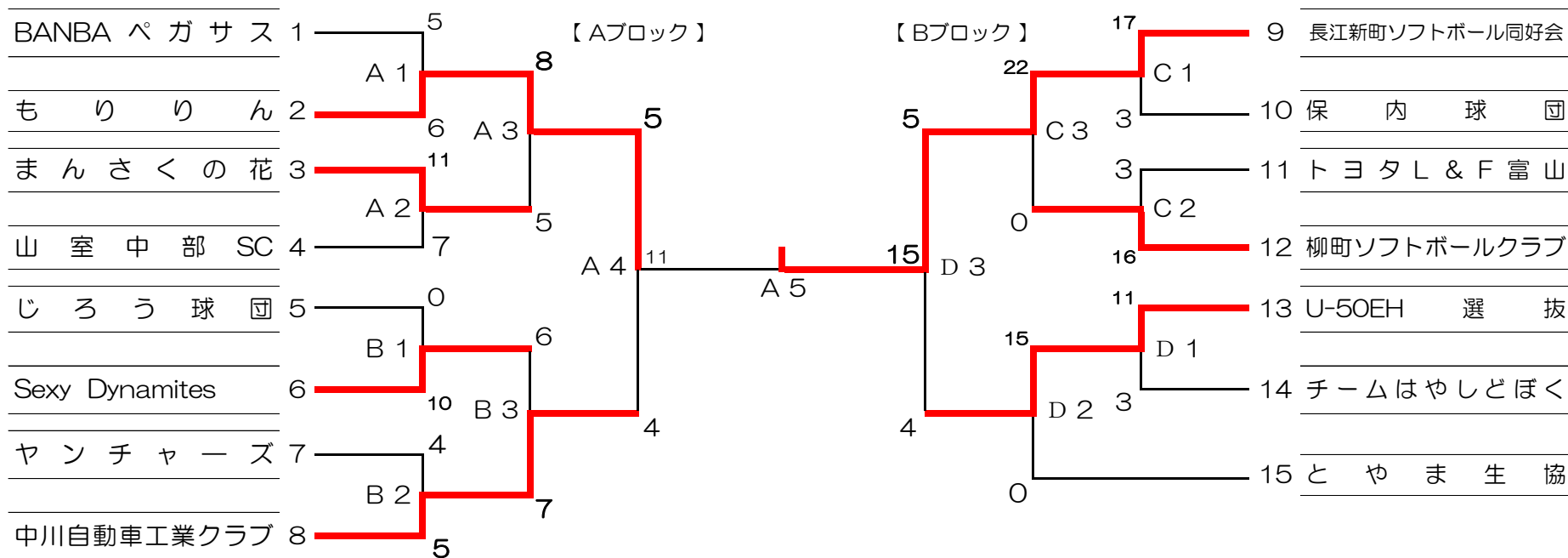


第 12 回 たばた裕明 杯 ソフトボール大会 令和 5 年 10月 22日(日) 組合せ表

☆抽 選 7時45分 ~ 場所 : A球場ハウス横
 ☆開会式 8時30分 ~ 会場 : A球場
 ☆試合開始 9時00分 ~ 試合会場 : 岩瀬スポーツ公園【ABCD】
 ☆閉会式 15時00分 ~ 予定 : A球場

☆優 勝 長江新町ソフトボール同好会 ☆最優秀選手賞 山崎 大輔
 ☆準 優 勝 も り り ん ☆優秀選手賞 桐井 善基
 ☆参 位 U-50EH 選 抜 ☆敢闘選手賞 原 奉総
 ☆四 位 中川自動車工業クラブ ☆敢闘選手賞 平口 遼馬



連絡先
 富山市ソフトボール協会事務局長 島田博 (090 - 2129 - 8605)



